

Kurzanleitung	(de)
Quick reference guide	(en)
Guide rapide	(fr)
Verkorte handleiding	(nl)
Guida rapida	(it)

tiptel KM 27

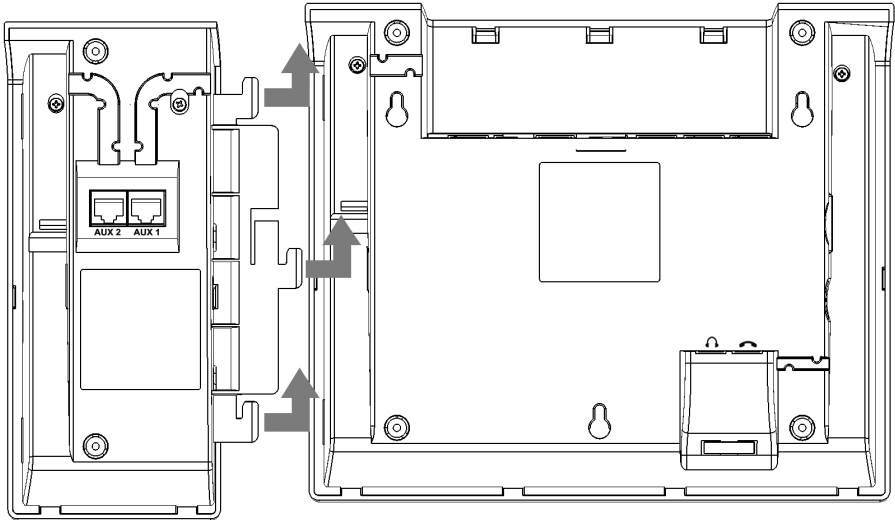


tiptel

Montage

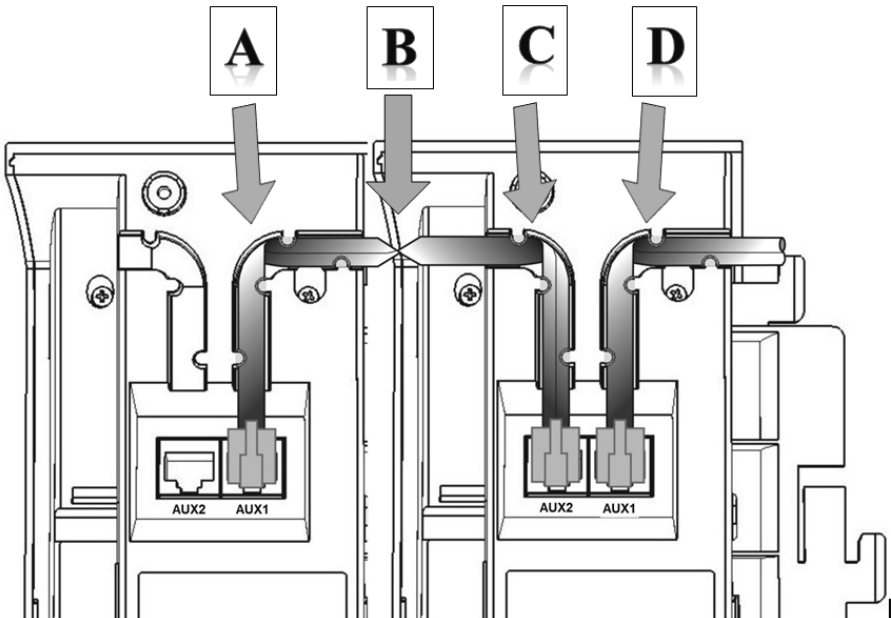
Trennen Sie die Stromversorgung des Telefons durch Abziehen des Netzkabels (Stromversorgung über PoE) bzw. Abziehen des Steckernetzgerätes.

Legen Sie das Erweiterungsmodul KM 27 und das Telefon nebeneinander. Schieben Sie dann die Lasche des Erweiterungsmoduls in die Aussparungen am Telefon und schieben das Modul in Richtung Rückseite des Telefons um dieses einzurasten.



Anschluss des Verbindungskabels

Zur Verkabelung Telefon mit angestecktem Beistellmodul umdrehen. Verbindungskabel am Telefon in Buchse **AUX** einstecken und durch Kabelkanal in Richtung Beistellmodul verlegen. Verbindungskabel in Kehre [D] im rechten Winkel falten, hinter den Rastnasen zur Buchse **AUX1** führen und einstecken.



Anschluss weiterer Module

Am tiptel 3110, tiptel 3120 und tiptel 3130 können jeweils bis zu drei Erweiterungsmodule KM 27 betrieben werden.

Zum Anschluss eines weiteren Moduls schieben Sie dessen Befestigungslasche in die entsprechende Aussparung des ersten Moduls und schieben dieses dann zum Einrasten in Richtung Rückseite der Module.

Zur Verkabelung Telefon mit angesteckten Beistellmodulen umdrehen. Verbindungskabel mittig mit Blick auf Kontakte des rechten Steckers aufnehmen. Verbindungskabel beginnend bei [B] durch den Kabelkanal in Richtung Beistellmodul 1 verlegen, in der Kehre [C] im rechten Winkel falten, hinter den Rastnasen zur Buchse **AUX2** führen und dort einstecken. Verbindungskabel bei [B] eine halbe Umdrehung wenden. Die Kontakte des linken Steckers zeigen jetzt nach oben. Verbindungskabel beginnend bei [B] durch den Kabelkanal in Richtung Beistellmodul 2 verlegen, in der Kehre [A] im rechten Winkel falten, hinter den Rastnasen zur Buchse **AUX1** führen und dort einstecken.

Konfiguration der Funktionstasten

Stellen Sie die Stromversorgung des Telefons wieder her.

In der Web-Konfiguration des Telefons werden die angeschlossenen Module automatisch erkannt und die Tasten des Moduls können dort mit Funktionen belegt werden.

Eine Beschreibung der Funktionalität der Web-Konfiguration des Telefons finden Sie im Internet unter <http://wiki.tiptel-info.de/de/>.

Sicherheitshinweise, Garantie, CE-Erklärung und Entsorgung

Das Beistellmodul darf nur am Telefon tiptel 3110, tiptel 3120 oder tiptel 3130 angeschlossen werden.

Bitte beachten Sie die in der Kurzanleitung des Telefons abgedruckten Sicherheitshinweise, die Angaben zu Gewährleistung und Garantie, zur CE-Erklärung und zur Entsorgung. Diese gelten auch für das Beistellmodul tiptel KM 27.

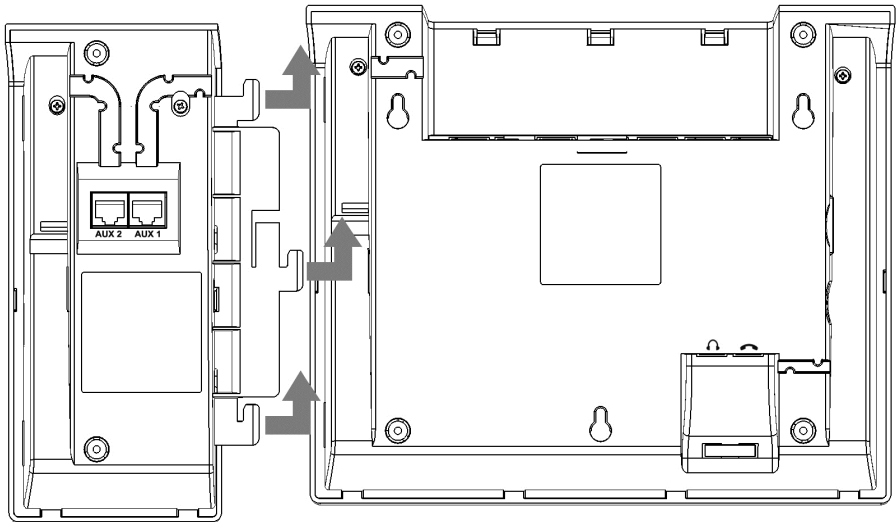
tiptel KM 27



Assembly

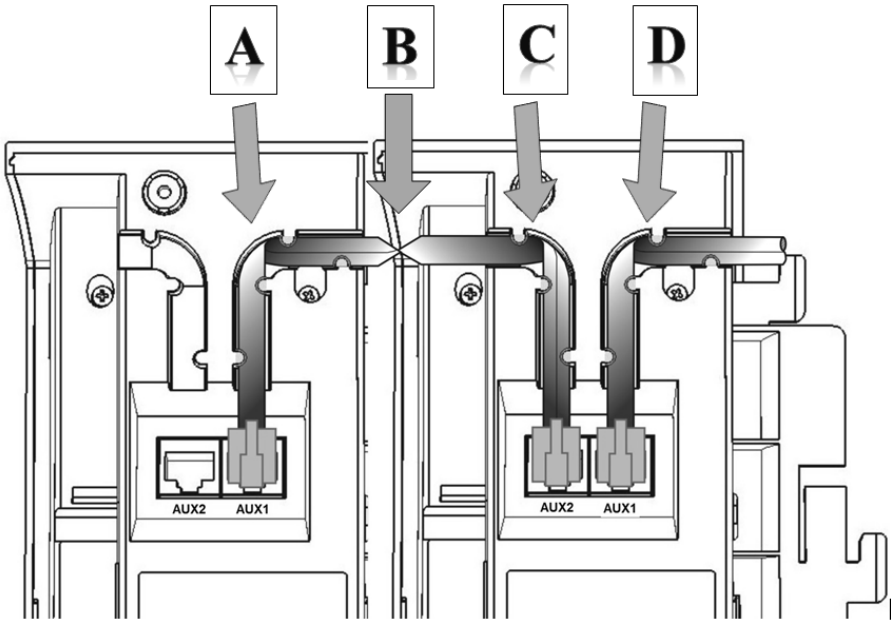
Unplug any power supply of the phone by disconnecting the LAN cable (power supply via PoE) or disconnecting the AC adapter.

Position key module KM 27 and phone side by side. Then push the connecting link in the slots at the side of the phone and finally push the module toward the rear side of the phone in order to let it snap in.



Connecting the cable

To connect the cable turn phone and module upside down. Then connect the cable to the **AUX** jack at the phone and place the cable in the cable channel pointing in the module's direction. Connection cable to be folded in turn [D] in a 90 degrees angle, to be placed underneath the hooks and then led to jack **AUX1** for connecting it to that jack.



Connecting additional modules

tiptel 3110, tiptel 3120, and tiptel 3130 support up to three key modules KM 27 each.

For connecting another module push its connecting link into the corresponding slot of the first module and then push it toward the rear side of the module until it snaps in.

To connect the cable turn phone and modules upside down. Pick up the connection cable at its center while viewing at the pins of the right hand side connector. Install connection cable starting at [B] through the cable channel toward key module 1, in turn [C] fold it at a 90 degrees angle, underneath the hooks install it in direction of jack **AUX2** and connect it to that jack. At [B] turn-over the cable by one half turn. Now the pins of the left hand side are facing toward you. Install connection cable starting at [B] through the cable channel toward key module 2, in turn [C] fold it at a 90 degrees angle, underneath the hooks install it in direction of jack **AUX1** and connect it to that jack.

Configuring the function keys

Restore the phone's power supply.

In the phone's web interface, connected modules are displayed automatically and you can assign functions to the keys of the modules.

Details on the web configuration of the phone please find at <http://wiki.tiptel-info.de/en/>.

Safety notes, warranty, CE declaration of conformity and disposal

The key module may only be connected to phones tiptel 3110, tiptel 3120, or tiptel 3130.

Please follow the safety instructions of the phone's quick reference guide, information on warranty, on the CE declaration of conformity and on disposal. All of these also apply to key module KM 27.

tiptel KM 27

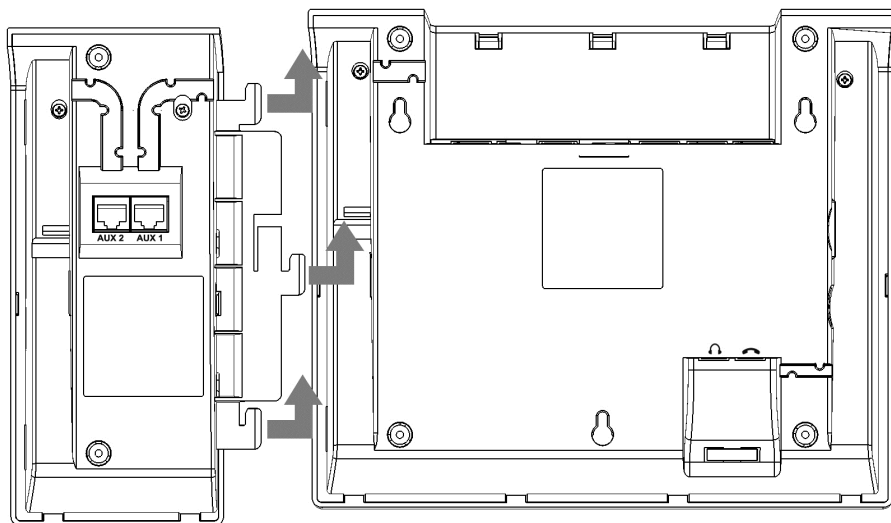


Assemblage

Débranchez l'alimentation électrique du téléphone en débranchant le câble LAN (alimentation via PoE) ou en débranchant l'alimentation secteur.

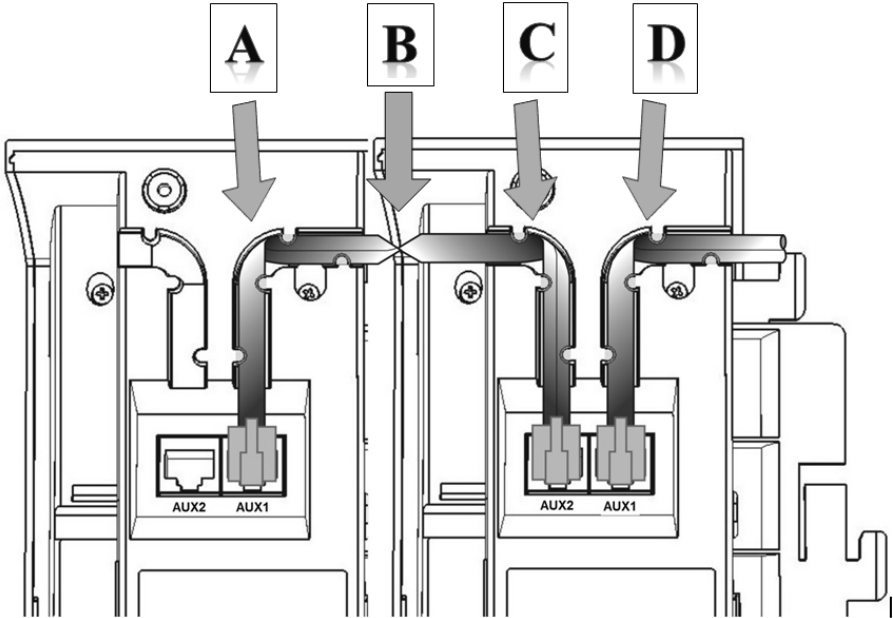
Positionnez le module de touches KM 27 à côté du téléphone.

Emboitez les pattes de connexion dans les fentes prévues à cet effet sur le côté du téléphone et poussez le module vers l'arrière du téléphone afin de l'emboîter dans celui-ci.



Connection des câbles

Pour connecter le câble, tournez le téléphone et le module à l'envers. Ensuite, connectez le câble à la prise AUX du téléphone et placez le câble dans la fente en direction du module d'extension. Le câble de connexion doit être plié sur lui-même d'un tour (90 degrés), pour être placé derrière les crochets, puis connecter à la prise AUX1.



Connexion de modules supplémentaires

Les téléphones tiptel 3110, tiptel 3120, et tiptel 3130 peuvent accueillir jusqu'à 3 modules de touches KM 27 chacun.

Pour connecter un autre module de touches, refaites la même manipulation sur le côté du module précédent.

Pour connecter le câble, tournez le téléphone et le module à l'envers. Ramenez le câble de connexion au milieu du module puis faites le passer dans la fente (à l'endroit [B]). En arrivant à l'endroit [C], pliez à un angle de 90 degrés puis passez sous les crochets pour le connecter dans la prise AUX2. A l'endroit [B], tournez le câble par un demi-tour. Puis à l'endroit [A], pliez à un angle de 90 degrés, en dessous des crochets pour le brancher sur la prise AUX1.

Configuration des touches de fonction

Rebranchez l'alimentation du téléphone.

Sur l'interface web du téléphone, les modules d'extension sont affichés automatiquement et vous pouvez assigner des fonctions aux touches des modules.

Veillez trouver l'aide pour la configuration du téléphone à l'adresse suivante : <http://wiki.tiptel-info.de/>.

Consignes de sécurité, garantie, déclaration de conformité CE et recyclage

Le module de touches KM 27 est conçu pour être connecté uniquement sur les téléphones tiptel 3110, tiptel 3120 ou tiptel 3130.

Veillez vous référer aux instructions de sécurité, garantie, déclarations de conformité CE et informations de recyclage du téléphone. Toutes ces instructions s'appliquent également au modules de touches KM 27.

Verkorte handleiding

(nl)

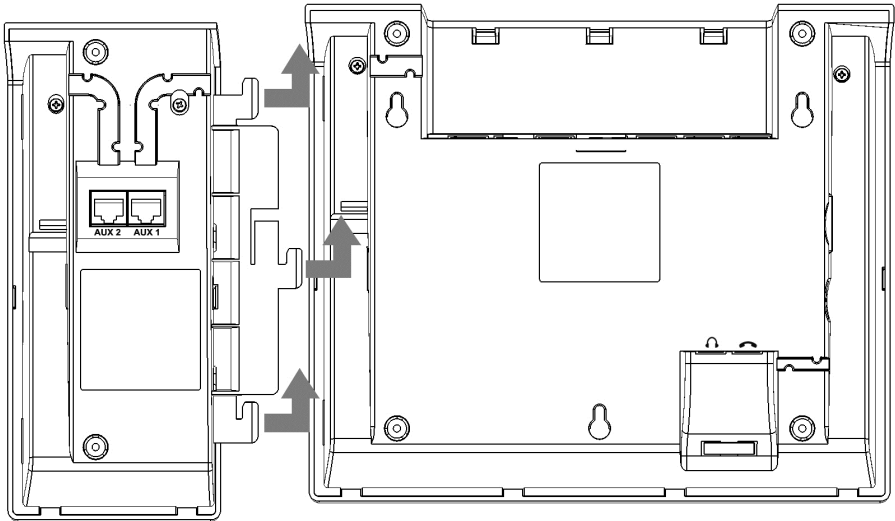
tiptel KM 27



tiptel

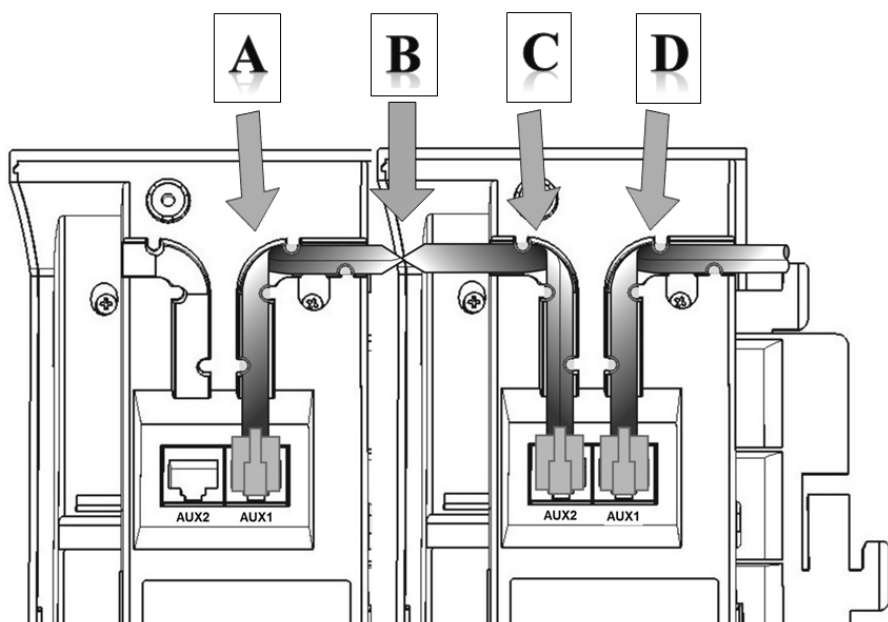
Montage

Verwijder de stroomtoevoer naar de telefoon door de stekker van de netwerkkabel (Power over Ethernet) te verwijderen of door het verwijderen van de voedingsadapter. Plaats de uitbreidingsmodule KM 27 en de telefoon naast elkaar. Schuif de haken van de uitbreidingsmodule in de sleuven op de telefoon en schuif de module naar de achterkant van de telefoon.



Aansluiten van de verbindingkabels

Om de verbindingkabels aan te sluiten, de telefoon en uitbreidingsmodule omdraaien. Plaats de aansluitkabel in de aansluiting **AUX** op de telefoon door de kabelgeleiding in de richting van de uitbreidingsmodule. Aansluitkabel haaks buigen [D] en plaatsen achter de kabelgeleiding naar de **AUX1** aansluiting van de uitbreidingsmodule. Plaats de aansluitkabel in **AUX1** van de uitbreidingsmodule.



Aansluiten van meerdere uitbreidingsmodules

Op de tiptel 3110, tiptel 3120 en tiptel 3130 kunnen maximaal 3 uitbreidingsmodules worden aangesloten.

Plaats de volgende uitbreidingsmodule KM 27 naast de huidige. Schuif de haken van de uitbreidingsmodule in de sleuven op de vorige module en schuif de module naar de achterkant.

Om de verbindingkabels aan te sluiten, de telefoon en uitbreidingsmodules omdraaien. plaats de aansluitkabel in de aansluiting **AUX2** op de vorige uitbreidingsmodule door de kabelgeleiding in de richting van de extra uitbreidingsmodule. Aansluitkabel haaks buigen en plaatsen achter de kabelgeleiding naar de **AUX1** aansluiting van de uitbreidingsmodule.

Configuratie van de funtietoetsen

In de Web-configuratie van de telefoon worden de aangesloten uitbreidingsmodules automatisch herkend en de toetsen van de modules kunnen met functie's worden geprogrammeert.

Een beschrijving van de functie's vindt u op <http://wiki.tiptel-info.de>

Garantie, CE-verklaring en afvalverwerking

De uitbreidingsmodule mag alleen op de telefoons tiptel 3110, tiptel 3120 of tiptel 3130 aangesloten worden.

Raadpleeg in de verkorte handleiding van de telefoon de veiligheidsinstructies, garantie of CE-verklaring en afvalverwerking. Deze gelden ook voor de uitbreidingsmodule tiptel KM 27.

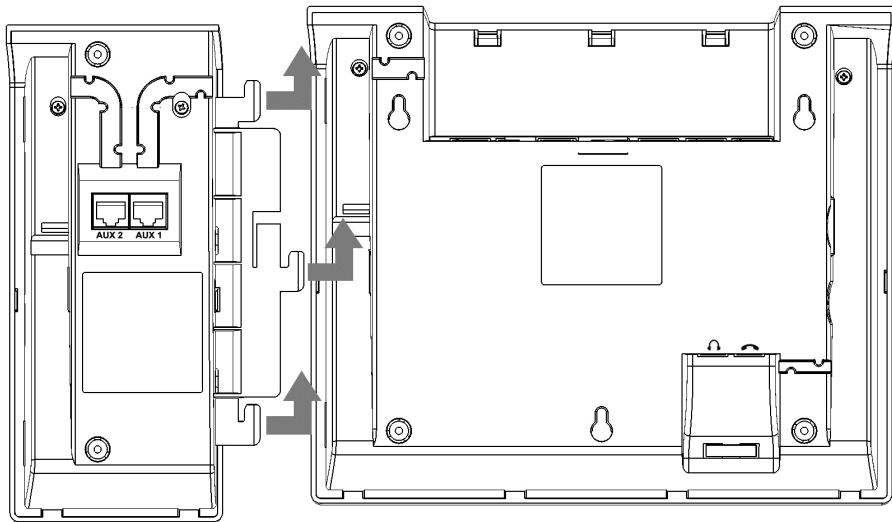
tiptel KM 27



Montaggio

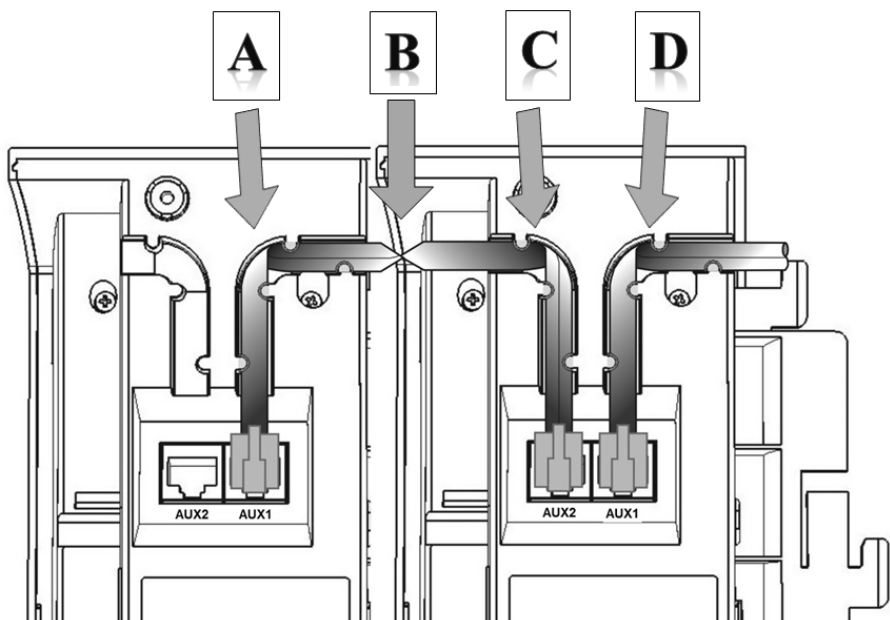
Interrompere l'alimentazione del telefono scollegando il cavo di rete (Power over Ethernet) o scollegare l'unità di alimentazione.

Affiancare il modulo di espansione KM 27 al telefono. Quindi, inserire le linguette del modulo di espansione nelle apposite scanalature del telefono e far scorrere il modulo verso la parte posteriore del telefono finché non si incastrerà completamente.



Cablaggio dei collegamenti

Per il cablaggio, girare il telefono e il modulo collegato con la base di appoggio rivolta verso l'alto. Inserire il cavo di collegamento nella presa telefonica **AUX** e farlo proseguire nell'apposito alloggiamento verso il modulo di espansione. Piegarlo ad angolo retto nella curva [D], passarlo sotto le linguette di bloccaggio ed inserire infine la spina nella presa AUX1.



Cablaggio di ulteriori moduli di espansione

Con il tiptel 3110, tiptel 3120 e tiptel 3130 si possono utilizzare, rispettivamente, fino a tre moduli di espansione KM 27 contemporaneamente.

Per collegare un altro modulo di espansione, inserire le linguette di questo secondo modulo nelle apposite scanalature del primo modulo e farlo scorrere verso la parte posteriore finché non si incastrino completamente.

Per il cablaggio, girare il telefono e i moduli collegati con la base di appoggio rivolta verso l'alto. Iniziare il cablaggio dal centro tenendo conto dell'orientamento dei contatti della presa a destra. Cominciando dal punto [B], far passare il cavo di collegamento nell'apposito alloggiamento in direzione del modulo di espansione n° 1, piegarlo ad angolo retto nella curva [C], passarlo sotto le linguette di bloccaggio ed inserire infine la spina nella presa **AUX2**. Nel punto [B] far fare al cavo di collegamento una mezza torsione. Con i contatti dello spinotto sinistro che guardano adesso verso l'alto, far passare il cavo di collegamento nell'apposito alloggiamento in direzione del modulo di espansione n° 2, piegare il cavo di collegamento ad angolo retto nella curva [A], passarlo sotto le linguette di bloccaggio ed inserire infine la spina nella presa **AUX1**.

Configurazione dei tasti di funzione

Collegare di nuovo l'alimentazione al telefono.

Nella configurazione via Web del telefono i moduli collegati verranno riconosciuti automaticamente e i tasti potranno essere programmati con le funzioni desiderate.

Una descrizione della configurazione via Web del telefono potete trovarla sotto:
<http://wiki.tiptel-info.de>.

Disposizioni di sicurezza, Garanzia, Marchio CE e Smaltimento

Il modulo di espansione KM 27 deve essere utilizzato esclusivamente con i telefoni tiptel 3110, tiptel 3120 o tiptel 3130.

Siete pregati di osservare le disposizioni di sicurezza, di prendere nota delle condizioni di garanzia, della certificazione di conformità europea e delle disposizioni di smaltimento vigenti descritte nel manuale d'uso abbreviato del vostro telefono tiptel. Le stesse disposizioni valgono anche per il modulo di espansione tiptel KM 27.

Tiptel.com GmbH Business Solutions

Halskestraße 1

D-40880 Ratingen

Tel.: 0900 100 – 84 78 35*

Vanity Tel.: 0900 100 – TIPTEL*

E-Mail: info@tiptel.com

Internet: www.tiptel.de

International:

Internet: www.tiptel.com

*(1,49 Euro/Min. aus dem Festnetz der Deutschen Telekom, abweichende Mobilfunkpreise möglich)

Tiptel GmbH

Ricoweg 30/B1

A-2351 Wiener Neudorf

Tel.: 02236/677 464-0

Fax: 02236/677 464-22

E-Mail: office@tiptel.at

Internet: www.tiptel.at

Tiptel AG

Bahnstrasse 46

CH-8105 Regensdorf

Tel.: 044 - 843 13 13

Fax: 044 - 843 13 23

E-Mail: tiptel@tiptel-online.ch

Internet: www.tiptel-online.ch

Tiptel B.V.

Camerastraat 2

NL-1322 BC Almere

Tel.: 036 – 53 666 50

Fax: 036 – 53 678 81

E-Mail: info@tiptel.nl

Internet: www.tiptel.nl

Tiptel NV

Leuvensesteenweg 510 bus 4

B-1930 Zaventem

Tel.: 0903 99 333

(1,12 Euro/Min.)

Fax: 02 714 93 34

E-Mail: tech@tiptel.be

Internet: www.tiptel.be

Tiptel sarl

23, avenue René Duguay-Trouin

F-78960 Voisins-Le-Bretonneux

Tél.: 01 / 39 44 63 30

Fax : 01 / 30 57 00 29

E-Mail : support@tiptel.fr

Internet : www.tiptel.fr



(int) 05/2013
EDV 4931691